

**TeKa**

# **Кольцевые лотковые смесители THZ для стекольной шихты**

**TURBINE PAN-TYPE MIXERS THZ Glass Batch Preparation**



Кольцевые лотковые смесители THZ компании ТЕКА для стекольной шихты, работающие в периодическом режиме, имеют емкость от 250 до 6000 литров.

Дно и стенки смесительного лотка защищены от износа сменной футеровкой. В зависимости от варианта применения футеровка изготовлена из проверенных на практике материалов, например, специального стального листа, специальной хромоникелевой или нержавеющей стали, износостойкого антикоррозионного материала Hardox 500, керамики с окисью алюминия.

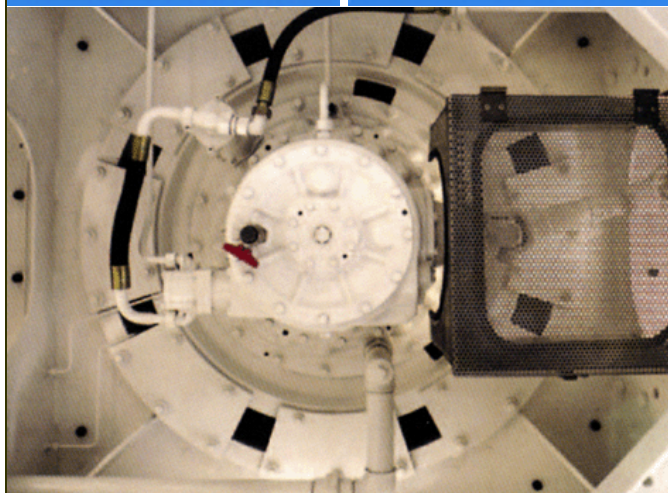
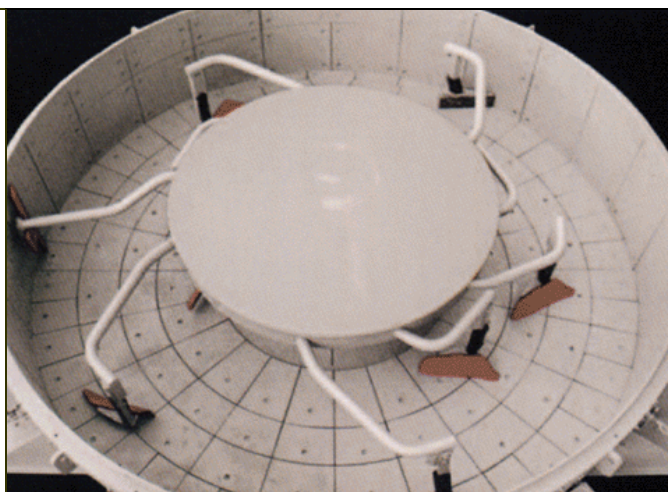
Месильные стержни регулируются по высоте и упруго смонтированы в корпусе ротора, по желанию заказчика они могут монтироваться в сменных втулках (THZ 250 - THZ 1125), начиная с типоразмера THZ 1500 этот вид монтажа применяется в серийном исполнении. В качестве специального исполнения смесители могут поставляться с централизованной смазкой.

Месильные стержни, сменные манжеты для защиты месильных стержней от износа и скребки могут изготавливаться из различных материалов на выбор заказчика: отбеленного чугуна W4, с покрытием из твердых сплавов, полиуретановых эластомеров, отбеленного чугуна (SPIKE) со штифтами из твердого сплава, специальная безникелевая сталь.

Кольцевой лотковый смеситель THZ 250 оборудован не требующим обслуживания фланцевым редукторным двигателем в качестве привода и для опорожнения.

Кольцевые лотковые смесители типоразмеров с THZ 375 по THZ 1125 имеют расположенный по центру планетарный редуктор с фланцевым двигателем.

Кольцевые лотковые смесители типоразмеров с THZ 1500 по THZ 6000 также приводятся в действие расположенным по центру планетарным редуктором с карданным валом и двигателем на лапах. По желанию для мягкого пуска с полной нагрузкой может быть установлена промежуточная турбомуфта.





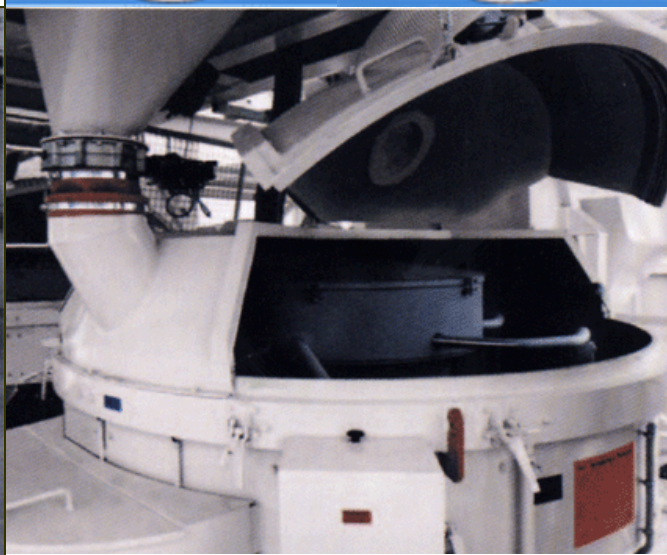
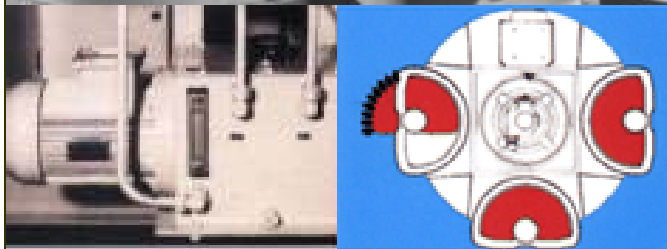
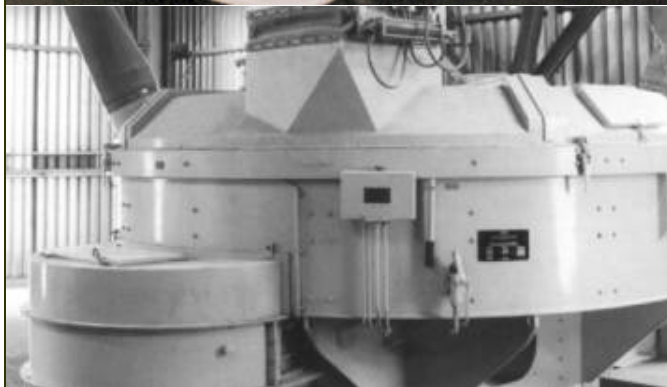
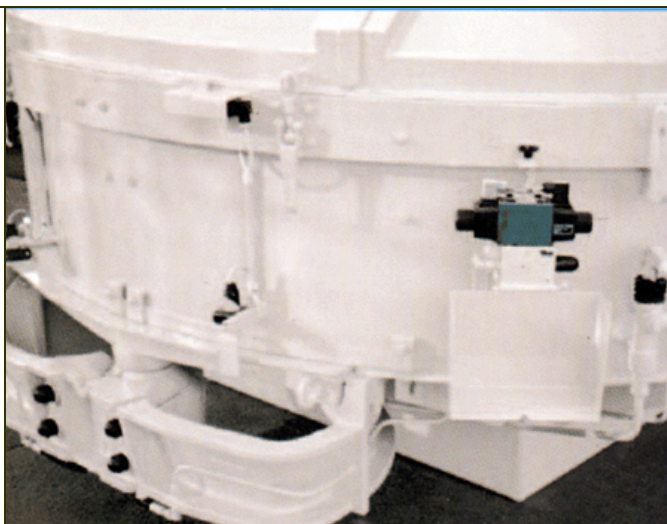
Прифланцованный к редуктору масляный насос обеспечивает циркуляцию масла и служит для опорожнения смесителя. Общая система маслоснабжения облегчает технический уход за редуктором и системой опорожнения комплексного узла.

Ротационный цилиндр приводит в действие сегментные разгрузочные заслонки с электрическим управлением, которые могут устанавливаться в любое положение с помощью не подверженных износу концевых выключателей.

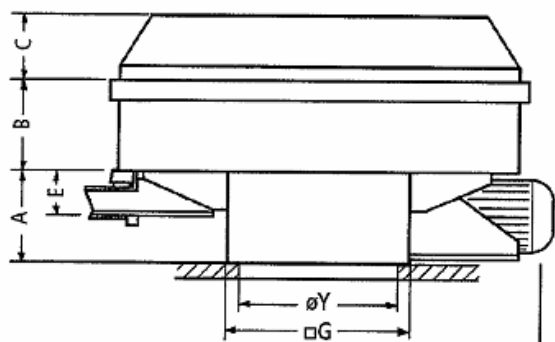
Благодаря смещённому во внутрь центру вращения создается большое разгрузочное отверстие, что позволяет быстро выгрузить продукт. В качестве опции разгрузочное устройство может приводиться в действие независимо от привода смесителя через отдельный гидравлический агрегат.

В типоразмерах с THZ 375 до THZ 1125 могут монтироваться до 4, а начиная с типоразмера THZ 1500 до THZ 6000 - до 3 разгрузочных устройств. Возможна также установка устройства для выгрузки продукта с целью пробоотбора. Рабочее пространство смесителя защищено пыленепроницаемым защитным кожухом.

Максимально большие заслонки имеют разное расположение и могут приводиться в действие ручными или электрическими лебёдками. Благодаря отсутствию ограничивающих пространство надстроек возможно размещение загрузочных отверстий, патрубков, вентиляционных отверстий, заслонок для чистки, смотровых отверстий по индивидуальным проектам.

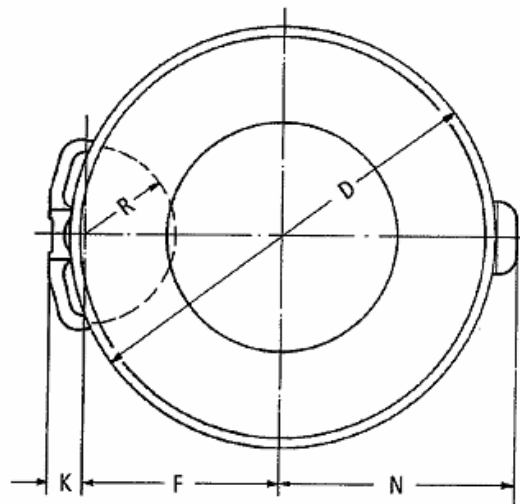


## Кольцевые лотковые смесители THZ для стекольной шихты TURBINE PAN-TYPE MIXERS THZ Glass Batch Preparation



аY: монтажное отверстие для установки редуктора

с типоразмера THZ 1500



Все размеры указаны в мм. При составлении монтажного плана запрашивайте соответствующий монтажный чертеж  
Все данные соответствуют современному уровню техники. Возможно внесение изменений, связанных с техническими усовершенствованиями.

Размеры	THZ	A	B	C	D	E	F	G	K	N	R	Y		
	<b>250</b>	350	500	300	1354	-	780	600	-	-	400	500		
	<b>375</b>	450	485	370	1700	215	765	700	170	-	400	550		
	<b>500</b>	550	485	410	1900	215	860	860	170	-	400	650		
	<b>750</b>	650	500	473	2210	235	1000	1000	207	-	450	750		
	<b>1125</b>	475	500	430	2520	265	1175	1100	207	-	525	900		
	<b>1500</b>	550	550	430	2520	265	1175	1100	207	1427	525	1050		
	<b>1875</b>	550	600	380	2872	320	1350	1300	215	1423	600	1150		
	<b>2250</b>	650	650	330	2992	320	1410	1300	215	1678	600	1150		
	<b>3000</b>	650	650	440	3370	321	1575	1500	230	1862	700	1350		
	<b>3750</b>	800	800	310	3840	321	1800	1600	230	2317	700	1350		
	<b>4500</b>	800	800	310	3840	321	1800	1600	230	2456	700	1350		
	<b>5250</b>	800	800	320	4350	321	2060	1800	230	2400	700	1350		
	<b>6000</b>	800	800	500	4660	321	2210	2000	230	2450	700	1650		
	THZ	250	375	500	750	1125	1500	1875	2250	3000	3750	4500	5250	6000
Ёмкость смесителя	литры	250	375	500	750	1125	1500	1875	2250	3000	3750	4500	5250	6000
Ёмкость смесителя при плотности загрузки 1,2 кг/дм <sup>3</sup>	кг.	300	450	600	900	1350	1800	2250	2700	3600	4500	5400	6300	7200
Число циклов	в час	15-20												
Мощность привода смесителя	кВт	7,5	11	15	22	30	37	45	55	75	90	110	132	160
Частота вращения ротора	об/мин	35	37	30,5	29	29	20	20	18,5	18,5	18,5	18,5	18,5	18
Требуемое напорное давление воды	Бар	4-6												
Вес нетто стандартного смесителя	кг.	900	1500	1900	2500	3500	4200	4600	6500	7100	9500	10300	11600	15000

Germany URL: <http://www.teka.de/>

Tomas Tschira +49 6323 809 30 (DEU / ENG)  
Juri Gebel +49 1772 852 943 (DEU / RUS)

Belarus URL: <http://www.teka.of.by>

Alexandr Stribuk +375 29 7527571 (RUS)